

Spülbecken KS

Becken rechts

Edelstahlspülen

Code: 2181 061



EINZELHEITEN

Einbaurand Standard (8 mm Rand)

Finish Spazzolato Foster

Material Edelstahl AISI 304

Textur Gebürstet

Basis 45 cm

Abmessungen 860x500 mm

Serienmäßige Ausstattung Befestigungshaken, Dichtung, Abfluss, Überlauf und Siphon, im Karton verpackt

Mischbatteriebohrungen 1 Bohrung als Standard - 2. Bohrung auf Anfrage

Einbauöffnung 840 x 480 mm

Abtropffläche Ja

86 cm

Beckengröße 340x400mm

Anzahl der Becken 1 Becken

Abfluss Abfluss 3,5"

MERKMALE

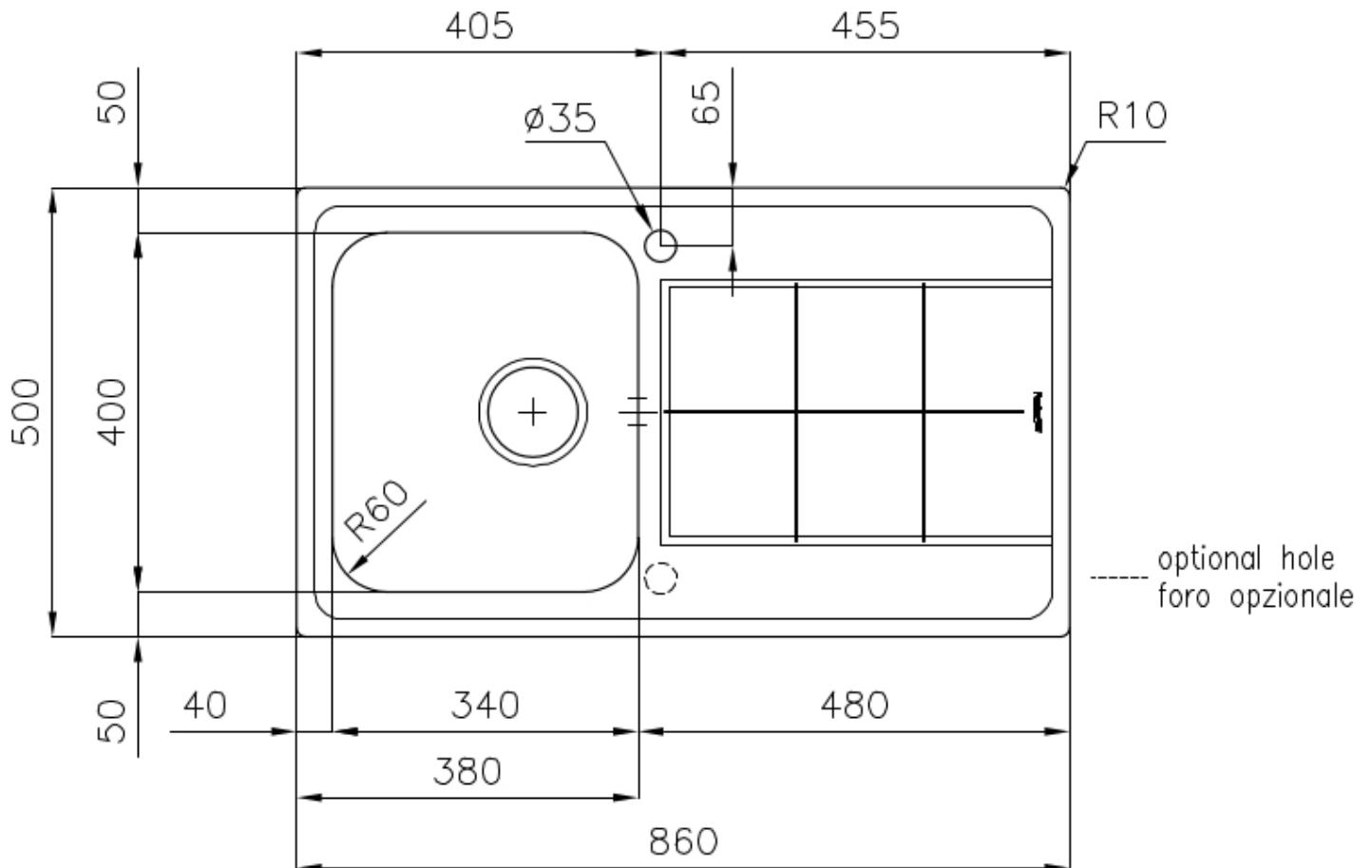
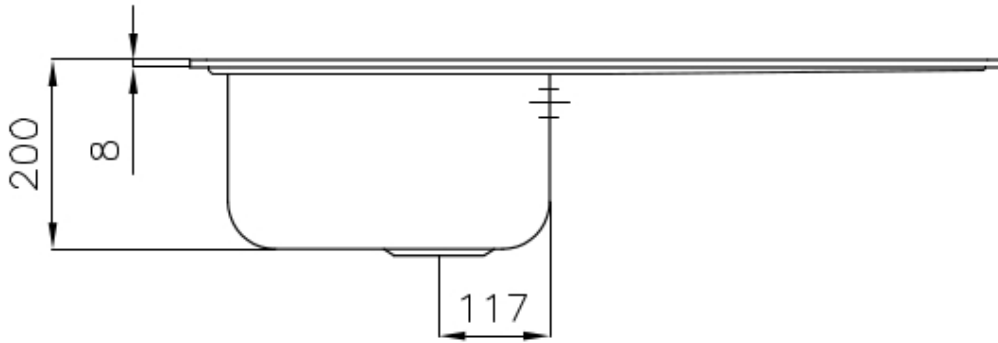
ABFLUSS 3,5" BASKET Der Ablauf ist mit einem großen 3,5-Zoll-Abfluss mit praktischem Korbverschluss ausgestattet, der verhindert, dass Feststoffe in den Abfluss fließen.

MEHR WERT Foster verwendet höhere Stahlstärken als andere Hersteller im Durchschnitt verwenden. Dank unserer langjährigen Erfahrung sind wir in der Lage, qualitativ hochwertige und alterungsbeständigere Spülen herzustellen.

TIEFES BECKEN Spülbecken, die dank einer fortschrittlichen Produktionstechnologie eine beachtliche Tiefe von mehr als 20 cm erreichen und eine große Kapazität und Zweckmäßigkeit bei allen Spülvorgängen bieten.

VERSCHIEBBARE HAKEN Exklusives Foster-Montagesystem, bei dem die Befestigungshaken um den gesamten Umfang des Spülbecken verschoben werden können. Durch wird die Installation vereinfacht, da die Haken an den am besten zugänglichen Stellen angebracht werden können.

TECNISCHE DATEN



OPTIONALES ZUBEHÖR



Edelstahlkorb
8611 000



Schneidebrett aus Glas
8633 300



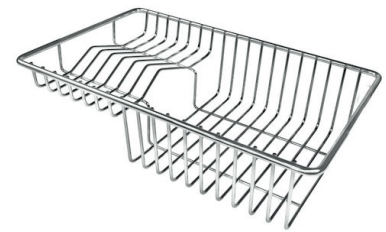
Schneidebrett aus Glas
8631 300



Schneidebrett aus HPDE
8657 001



Schneidebrett Twin aus HPDE
8644 101



Tellerkorb aus Edelstahl
8100 303
* nur in Kombination mit dem Zubehör
8644 101



Weiße Wanne
8153 100



**Satz Reibe mit Halterung für Ring
und Auffangschale**
8159 101
* nur in Kombination mit dem Zubehör
8644 101

PAARUNGEN



Mischbatterie KS Plus
8522 000



Mischbatterie NYC
8486 000

OPTIONALE AUTOMATISCHE ABLAUFGARNITUR



Automatischer Abfluss
8407 100



Automatischer Abfluss
8407 000



Automatischer Abfluss LIRA
8407 102



Automatischer Abfluss LIRA
8407 103